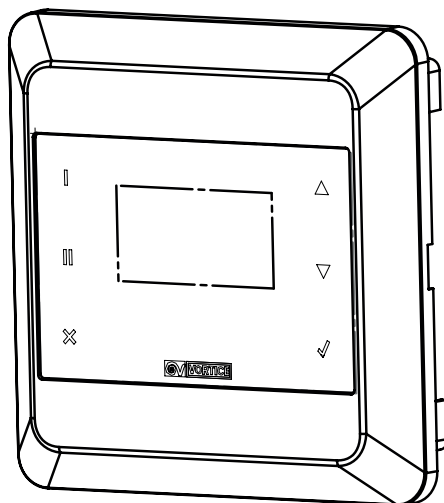


Libretto istruzioni
Instruction booklet
Notice d'emploi et d'entretien
Betriebsanleitung
Manual de instrucciones
Instrukcja obsługi
Használati utasítás
说明手册



CB LCD D

CE



Prima di usare il prodotto leggere attentamente le istruzioni contenute nel presente libretto. Vortice non potrà essere ritenuta responsabile per eventuali danni a persone o cose causati dal mancato rispetto delle indicazioni di seguito elencate, la cui osservanza assicurerà invece la durata e l'affidabilità, elettrica e meccanica, dell'apparecchio. Conservare sempre questo libretto istruzioni.

Read the instructions contained in this booklet carefully before using the appliance. Vortice cannot assume any responsibility for damage to property or personal injury resulting from failure to abide by the instructions given in this booklet. Following these instructions will ensure a long service life and overall electrical and mechanical reliability. Keep this instruction booklet in a safe place.

Avant d'utiliser le produit, lire attentivement les instructions contenues dans cette notice. La société Vortice ne pourra être tenue pour responsable des dommages éventuels causés aux personnes ou aux choses par suite du non-respect des instructions ci-dessous. Le respect de toutes les indications reportées dans ce livret garantira une longue durée de vie ainsi que la fiabilité électrique et mécanique de l'appareil. Conserver toujours ce livret d'instructions.

Vor Installation und Anschluss dieses Produkts müssen die vorliegenden Anleitungen aufmerksam durchgelesen werden. Vortice kann nicht für Personen- oder Sachschäden zur Verantwortung gezogen werden, die auf eine Nichtbeachtung der Hinweise in dieser Betriebsanleitung zurückzuführen sind. Befolgen Sie alle Anweisungen, um eine lange Lebensdauer sowie die elektrische und mechanische Zuverlässigkeit des Geräts zu gewährleisten. Diese Betriebsanleitung ist gut aufzubewahren.

Antes de utilizar el producto, hay que leer atentamente las instrucciones de este folleto. Vortice no es responsable de los eventuales daños ocasionados a personas o cosas como resultado del incumplimiento de las indicaciones de este manual, las cuales garantizan la durabilidad y fiabilidad eléctrica y mecánica del aparato. Conservar este manual de instrucciones.

Indice

IT

Sicurezza	4
1. Descrizione ed impiego	6
2. Funzionamento e uso del gruppo comandi	6
3. Schemi di collegamento	7
4. Installazione	8
5. Manutenzione / pulizia	8
Figure	51

Index

EN

Safety	10
1. Description and use	12
2. Operation and use of the control unit	12
3. Connection diagrams	13
4. Installation	14
5. Maintenance and cleaning	14
Images	51

Index

FR

Sécurité	16
1. Description et utilisation	18
2. Fonctionnement et utilisation du groupe de commandes	18
3. Schémas de raccordement	19
4. Installation	20
5. Entretien et nettoyage	20
Figures	51

Inhaltsverzeichnis

DE

Sicherheit	22
1. Beschreibung und Gebrauch	24
2. Betriebsweise und Gebrauch der Bedienungsguppe	24
3. Schaltpläne	25
4. Installation	26
5. Wartung und Reinigung	26
Figuren	51

Indice

ES

Seguridad	28
1. Descripción y uso	30
2. Funcionamiento y uso del grupo mandos	30
3. Esquemas de conexión	31
4. Instalación	32
5. Mantenimiento y limpieza	32
Figuras	51

Przed rozpoczęciem korzystania z niniejszego produktu należy uważnie zapoznać się z instrukcją obsługi. Firma Vortice nie będzie ponosić żadnej odpowiedzialności za ewentualne szkody cielesne lub materialne spowodowane nieprzestrzeganiem niniejszej instrukcji obsługi. Należy postępować zgodnie ze wszystkimi instrukcjami, aby zapewnić trwałość urządzenia oraz niezawodność instalacji elektrycznych i mechanicznych. Zachować niniejszą instrukcję na przyszłość.

A termék használata előtt gondosan olvassa el a kézikönyvben tartalmazott utasításokat. A Vortice nem vonható felelősségre olyan esetleges személyi sérülésekért vagy anyagi károkért, amelyeket az alábbiakban felsorolt utasítások be nem tartása okozott. Betartása viszont garantálja a berendezés élettartamát valamint az elektromos és mechanikus megbízhatóságát. Őrizze meg a használati utasítást.

使用产品前，请先仔细阅读这些说明。Vortice对于不遵守本手册中的注意事项和警告而造成的人员伤害或物质损失概不负责。请遵守手册中的所有指示执行，以保证设备电器及机械部件的寿命和可靠性。请妥善保管本说明手册。

Spis treści

PL

Bezpieczeństwo	34
1. Opis i zastosowanie	36
2. Funkcjonowanie i obsługa zespołu sterowania	36
3. Schematy połączeń.....	37
4. Instalacja.....	38
5. Konserwacja i czyszczenie	38
Rysunki	51

Tartalomjegyzék

HU

Biztonság	40
1. Leírás és működés	42
2. A vezérlőegység működése és használata	42
3. Kapcsolási rajzok	43
4. Telepítés.....	44
5. Karbantartás és tisztítás.....	44
Ábrák	51

目录

ZH

安全	46
1. 产品说明及使用	48
2. 控制组的运行和使用.....	48
3. 接线图	49
4. 安装.....	50
5. 维修保养与清洁.....	50
示意图.....	51

Sicurezza



Attenzione:

questo simbolo indica che è necessario prendere precauzioni per evitare danni all'utente

- Seguire le istruzioni di sicurezza, per evitare danni all'utente.
- Non utilizzare l'apparecchio per una funzione differente da quella esposta in questo libretto.
- Dopo aver tolto il prodotto dal suo imballo, assicurarsi della sua integrità: nel dubbio rivolgersi a persona professionalmente qualificata o ad un Centro Assistenza Tecnica autorizzato Vortice.
- Non lasciare parti dell'imballo alla portata di bambini o persone diversamente abili.
- L'uso di qualsiasi apparecchio elettrico comporta l'osservanza di alcune regole fondamentali, tra le quali: non toccarlo con mani bagnate o umide; non toccarlo a piedi nudi.
- Non utilizzare l'apparecchio in presenza di sostanze o vapori infiammabili come alcool, insetticidi, benzina, ecc.
- Riporre l'apparecchio lontano da bambini e da persona diversamente abile, nel momento in cui si decide di scollegarlo dalla rete elettrica e di non utilizzarlo più.
- Prendere precauzioni al fine di evitare che nel locale vi sia riflusso di gas dalla canna di scarico o da altri apparecchi a fuoco aperto.
- Questo apparecchio può essere utilizzato da bambini di età non inferiore a 8 anni e da persone con ridotte capacità fisiche, sensoriali o mentali, o prive di esperienza o della necessaria conoscenza, purché sotto sorveglianza oppure dopo che le stesse abbiano ricevuto istruzioni relative all'uso sicuro dell'apparecchio e alla comprensione dei pericoli ad esso inerenti. I bambini non devono giocare con l'apparecchio. La pulizia e la manutenzione destinata ad essere effettuata dall'utilizzatore non deve essere effettuata da bambini senza sorveglianza.



Avvertenza:

questo simbolo indica che è necessario prendere precauzioni per evitare danni al prodotto

- Non apportare modifiche di alcun genere all'apparecchio.
- Le istruzioni per la manutenzione devono essere seguite per prevenire danni e/o usura eccessiva dell'apparecchio.
- Non lasciare l'apparecchio esposto ad agenti atmosferici (pioggia, sole, ecc.).
- Non appoggiare oggetti sull'apparecchio.
- La pulizia interna del prodotto deve essere eseguita soltanto da personale qualificato.
- Verificare periodicamente l'integrità dell'apparecchio. In caso di imperfezioni, non utilizzare l'apparecchio e contattare subito un Centro di Assistenza Tecnica autorizzato Vortice.
- In caso di cattivo funzionamento e/o guasto dell'apparecchio, rivolgersi subito ad un Centro Assistenza Tecnica autorizzato Vortice e richiedere, per l'eventuale riparazione, l'uso di ricambi originali Vortice.
- Se il prodotto cade o riceve forti colpi farlo verificare subito presso un Centro di Assistenza Tecnica autorizzato Vortice.
- L'apparecchio deve essere montato in modo da garantire che, in condizioni normali di funzionamento, nessuno possa venirsi a trovare in prossimità di parti in movimento o sotto tensione.
- Nel caso di: smontaggio dell'apparecchio, con strumenti appropriati; estrazione dello scambiatore di calore; estrazione del modulo dei motori; l'apparecchio dovrà essere preventivamente spento e disconnesso dalla rete di alimentazione elettrica.
- L'impianto elettrico a cui è collegato il prodotto deve essere conforme alle norme vigenti.
- Collegare l'apparecchio alla rete di alimentazione /presa elettrica solo se la portata dell'impianto /presa è adeguata alla sua potenza massima. In caso contrario rivolgersi subito a personale professionalmente qualificato.
- Spegnerne l'interruttore generale dell'impianto quando: si rileva un'anomalia di funzionamento; si decide di eseguire una manutenzione di pulizia esterna; si decide di non utilizzare per brevi o lunghi periodi l'apparecchio.
- Il flusso d'aria estratto deve essere pulito, (cioè privo di elementi grassi, fuliggine, agenti chimici e corrosivi o miscele esplosive ed infiammabili).
- Non coprire e non ostruire l'aspirazione e la mandata dell'apparecchio, in modo da assicurare l'ottimale passaggio dell'aria.
- I dati elettrici della rete devono corrispondere con quelli riportati in targa. (Fig.A)

1.Descrizione ed impiego

Il presente manuale d'installazione e manutenzione è da considerarsi parte integrante del gruppo comandi remoto CB LCD D (di seguito chiamato Comando Remoto).

Il Comando Remoto è stato progettato per essere incassato a parete, all'interno di scatola elettrica standard rotonda (Fig.B). Il Comando Remoto è dotato di schermo grafico LCD per il controllo di sistemi HRU Vortice (Unità di recupero calore).

Il manuale deve essere conservato per i futuri riferimenti fino allo smantellamento del prodotto. Esso è rivolto sia all'installatore specializzato (installatori – manutentori) che all'utente finale. All'interno del manuale sono descritte le modalità di installazione da osservare per un corretto e sicuro funzionamento dell'apparecchiatura e le modalità d'uso e manutenzione.

In caso di vendita o passaggio dell'apparecchio ad altro utente, il manuale deve seguire l'apparecchio fino alla sua nuova destinazione.

Prima di installare e/o utilizzare l'apparecchiatura, leggere attentamente il presente manuale di istruzioni ed in particolare il capitolo "Sicurezza".

Il manuale va conservato con l'apparecchio e deve essere, in ogni caso, sempre a disposizione del personale qualificato addetto all'installazione ed alla manutenzione.

Struttura e dotazione

(Fig. 1)

- (1) No. 1 Placca;
- (2) No. 1 Gruppo comandi remoto (pre-assemblato su supporto);
- (3) No. 1 Scatola elettrica rotonda (interasse fori 60mm) (non fornita)
- Viti in dotazione

2.Funzionamento e uso del gruppo comandi

L'interfaccia utente del Comando Remoto consente di:

- Regolare la velocità dei ventilatori;
- Modificare la programmazione settimanale;
- Visualizzare e gestire le eventuali situazioni di allarme.

Interfaccia utente

Fig. 2

Il Comando Remoto è dotato di display grafico ed alcuni tasti, così come riportato in figura .

Riferimento	Tasto	Descrizione Funzione
(1)	I	Richiamo funzione 1
(2)	II	Richiamo funzione 2
(3)	X	Consente di uscire dalla pagina visualizzata
(4)	▲	Consente di: Aumentare la velocità / spostarsi alla riga o al valore inferiore
(5)	▼	Consente di: diminuire la velocità / spostarsi alla riga o al valore inferiore
(6)	✓	Tasto di conferma (OK)

La retroilluminazione dei tasti e del display rimane attiva per circa due minuti dall'ultima pressione di un tasto qualunque. A retroilluminazione spenta la pressione di un tasto qualunque riattiva la retroilluminazione senza eseguire alcuna funzione.

NOTA: Maggiori dettagli e funzionalità sono descritti al paragrafo “Funzionamento ed Uso” presente sul Libretto Istruzioni del Prodotto di destinazione.

3. Schemi di collegamento



Attenzione:

L'allacciamento dell'apparecchiatura deve essere eseguita da parte di personale professionalmente qualificato.



Attenzione

La linea di alimentazione elettrica alla quale l'apparecchiatura sarà collegata deve essere protetta da un adeguato interruttore magnetotermico differenziale.

Fig. 3

Il comando remoto non necessita di essere alimentato alla rete elettrica esterna, ma viene cablato direttamente al Prodotto di destinazione (mediante morsettiere). Il collegamento via cavo avviene a parete con tubo sottotraccia (incassato).

4. Installazione

- Dopo aver predisposto la scatola elettrica da incasso .
- Fissare il supporto placca alla scatola con le viti in dotazione (fig.4).
- Applicare la placca a pressione sul supporto (fig.5).

5. Manutenzione / pulizia

Fig. 6

Le operazioni di pulizia e manutenzione vanno effettuate con la rete di alimentazione scollegata o spenta.

Fig. 7

Per la pulizia della superficie esterna dell'apparecchiatura utilizzare esclusivamente un panno morbido e pulito, eventualmente inumidito con acqua o prodotti detergenti per la pulizia non abrasivi o aggressivi.

Fig. 8

Attenzione: non esporre il prodotto direttamente all' acqua.

Attenzione:

Eventuali riparazioni dell'apparecchiatura devono essere eseguite da personale qualificato.



Riparazioni improprie possono mettere l'utente in serio pericolo. Se la vostra apparecchiatura necessita di qualsiasi riparazione, contattate il servizio assistenza.



Attenzione:

Prima di intraprendere qualsiasi operazione manutentiva accertarsi che l'apparecchiatura non sia e non possa accidentalmente essere alimentata elettricamente. Pertanto a ogni manutenzione o pulizia togliere l'alimentazione elettrica.

Informazione imporante per lo smaltimento ambientalmente compatibile

IN ALCUNI PAESI DELL'UNIONE EUROPEA QUESTO PRODOTTO NON RICADE NEL CAMPO DI APPLICAZIONE DELLA LEGGE NAZIONALE DI RECEPIMENTO DELLA DIRETTIVA RAEE E QUINDI NON È IN ESSI VIGENTE ALCUN OBBLIGO DI RACCOLTA DIFFERENZIATA A FINE VITA.

Questo prodotto è conforme alla Direttiva EU2002/96/EC.

Il simbolo del bidone barrato riportato sull'apparecchio indica che il prodotto, alla fine della propria vita utile, dovendo essere trattato separatamente dai rifiuti domestici, deve essere conferito in un centro di raccolta differenziata per apparecchiature elettriche ed elettroniche oppure riconsegnato al rivenditore al momento dell'acquisto di una nuova apparecchiatura equivalente.



L'utente è responsabile del conferimento dell'apparecchio a fine vita alle appropriate strutture di raccolta, pena le sanzioni previste dalla vigente legislazione sui rifiuti.

L'adeguata raccolta differenziata per l'avvio successivo dell'apparecchio dismesso al riciclaggio, al trattamento e allo smaltimento ambientalmente compatibile contribuisce ad evitare possibili effetti negativi sull'ambiente e sulla salute e favorisce il riciclo dei materiali di cui è composto il prodotto.

Per informazioni più dettagliate inerenti i sistemi di raccolta disponibili, rivolgersi al servizio locale di smaltimento rifiuti o al negozio in cui è stato effettuato l'acquisto.

I produttori e gli importatori ottemperano alla loro responsabilità per il riciclaggio, il trattamento e lo smaltimento ambientalmente compatibile sia direttamente sia partecipando ad un sistema collettivo.

Safety



Warning:

this symbol indicated the need to take precautions to prevent the user from harm

- Follow safety instructions to prevent damaging the user.
- Do not use the device for any function other than that specified in this booklet.
- After removing the product from its packaging, ensure that it is not damaged. If in doubt please contact a professionally qualified person or authorised Vortice Technical Assistance Centre.
- Never leave packaging parts within reach of children or disabled persons.
- The use of any electric device requires compliance with a few fundamental rules, including: never touch it with wet or humid hands, never touch it when barefoot.
- Do not use the unit in the presence of flammable substances or vapours such as alcohol, insecticides, gasoline, etc.
- Store the device away from children and persons with disabilities when you decide to disconnect it from the power supply and not to use it any more.
- Take precautions to prevent gas coming into the flue pipe or from other open flame devices from entering into the room.
- The device may be used by children over 8 years old and persons with reduced physical, sensory or mental capabilities, or lacking in experience or necessary knowledge, as long as they are supervised, or after they have received instructions for the safe use of the unit and on inherent dangers. Children must not play with the unit. Cleaning and maintenance to be carried out by the user must not be performed by children unless supervised.

**Caution:**

this symbol indicates that care must be taken to avoid damaging the appliance

- Do not make changes of any kind to the unit.
- Maintenance instructions must be followed to prevent damage to and/or excessive wear of the device.
- Do not leave the device exposed to adverse weather conditions (rain, sun, etc.)
- Do not rest objects on the device.
- Internal cleaning of the product must only be carried out by qualified personnel.
- Periodically check device conditions. If imperfections are noted, do not use the unit and immediately contact an authorised Vortice Technical Assistance Centre.
- Promptly contact an authorised Vortice Technical Assistance Centre in the event of unit malfunction and/or failure and request the use of original Vortice spare parts for any repairs.
- If the product falls or receives a strong blow, immediately have it inspected at an authorised Vortice Technical Assistance Centre.
- The device must be installed so as to ensure that no one can come near its moving or live parts during normal operating conditions.
- In the event of: device dismantling, using appropriate tools, heat exchanger removal, motor module removal: the device must already be switched off and disconnected from the electrical mains.
- The electrical system to which the product is connected must comply with regulations in place.
- Only connect the device to the mains supply/ electrical outlet if plant/outlet capacity is suitable for its maximum power. If otherwise, immediately seek assistance from a professionally qualified person.
- Switch off the main switch on the system when: a malfunction is detected, you decide to perform external cleaning maintenance, you decide not to use the device for short or long periods.
- The extracted air flow must be clean (or rather free of grease, soot, chemical and corrosive substances or explosive and flammable mixtures).
- Never cover the device intake and return to ensure optimal air passage.
- The electrical specifications correspond to the ones on the data label. (Fig.A)

1. Description and use

This installation and maintenance manual is to be considered an integral part of the CB LCD D remote control unit (here in after referred to as Remote Control).

The Remote Control has been designed to be wall recessed inside an rounded type standard electrical box. (Fig. B) The Remote Control is equipped with an LCD graphics screen for HRU Vortice system control (Heat Recovery Unit).

This manual must be stored for future reference until dismantling. It is intended for specialised installers (installers - maintenance operators) as well as for the end user. This manual describes the installation modes to be complied with for correct and safe operation of the equipment and information on how to use and maintain it. In case of sale or transfer of the device to another user, the manual must follow the device to its new destination.

Before installing and/or using the equipment, read this instructions manual carefully, in particular the "Safety" chapter.

The manual must be stored with the device and remain at the disposal of qualified installation and maintenance personnel..

Structure and equipment

(Fig. 1)

- (1) No. 1 Plaque
- (2) No. 1 Remote control unit (pre-assembled on support)
- (3) No. 1 Rounded type standard electrical box (not supplied)
- Supplied screws

2. Operation and use of the control unit

The Remote Control user interface allows users to:

- Regulate fan speed
- Modify weekly programming
- View and manage any alarm situations

User interface

Fig. 2

The Remote Control is equipped with a graphics display and some buttons as shown in the figure.

Reference	Key	Function Description
(1)	I	Function recall 1
(2)	II	Function recall 2
(3)	X	Exits the page that is displayed.
(4)	▲	Increases speed / moves to the lower value or bottom row.
(5)	▼	Decreases speed / moves to the upper row or to the higher value.
(6)	✓	Confirmation key (OK)

Key and display backlighting remains active for about two minutes after the last key is pressed. When backlighting is off, you can switch it back on again without activating any function by pressing any key.

NOTE: Further details and features are described in the paragraph "Operation and use" in the target product Instructions Manual.

3. Connection diagrams



CAUTION!:

Equipment connection must be carried out by professionally qualified personnel.



CAUTION!:

The electrical power line to which the equipment will be connected must be protected by a suitable differential thermal magnetic switch.

Fig. 3

The remote control does not need to be powered to the external power supply but is wired directly to the target product (via terminal board).

Connection via cable is carried out with a subsurface tube (recessed)

4. Installation

- After having arranged the type 503 recessed electrical box
- Fasten the plaque support to the box by means of the supplied screws (fig. 4).
- Affix the plaque by pressing it into the support (fig.5).

5. Maintenance and cleaning



CAUTION!:

All equipment repairs must be carried out by qualified personnel. Improper repairs can put the user in serious danger. If your equipment needs repair, contact service assistance.



CAUTION!:

before undertaking any maintenance operations, make sure that equipment is not and cannot accidentally be powered electrically. Therefore, cut off the power supply for any maintenance or cleaning.

Fig. 6

Cleaning and maintenance operations must be carried out with the power supply disconnected or switched off.

Fig. 7

To clean the outside surface of equipment, use only a soft, clean cloth, dampened with water or non-abrasive or aggressive cleaning products if necessary.

Fig. 8

Caution: do not expose the product directly to water.

Important information concerning the environmentally compatible disposal

IN CERTAIN EUROPEAN UNION COUNTRIES THIS PRODUCT DOES NOT FALL WITHIN THE REQUIREMENTS OF THE NATIONAL LAWS IMPLEMENTING DIRECTIVE WEEE, AND IN THESE COUNTRIES THE PRODUCT IS NOT SUBJECT TO SEPARATE DISPOSAL OPERATIONS AT THE END OF ITS WORKING LIFE.

This product conforms to EU Directive 2002/96/EC.

This appliance bears the symbol of the barred waste bin. This indicates that, at the end of its useful life, it must not be disposed of as domestic waste, but must be taken to a collection centre for waste electrical and electronic equipment, or returned to a retailer on purchase of a replacement.



It is the user's responsibility to dispose of this appliance through the appropriate channels at the end of its useful life. Failure to do so may incur the penalties established by laws governing waste disposal.

Proper differential collection, and the subsequent recycling, processing and environmentally compatible disposal of waste equipment avoids unnecessary damage to the environment and possible related health risks, and also promotes recycling of the materials used in the appliance.

For further information on waste collection and disposal, contact your local waste disposal service, or the shop from which you purchased the appliance.

Manufacturers and importers fulfil their responsibilities for recycling, processing and environmentally compatible disposal either directly or by participating in collective systems.

Sécurité



Attention!:

Ce symbole indique la nécessité de prendre quelques précautions pour la sécurité de l'utilisateur

- Suivre les consignes de sécurité pour éviter des dommages à l'utilisateur.
- Ne pas utiliser l'appareil pour une fonction différente que celle exposée dans ce livret.
- Après avoir retiré le produit de son emballage, s'assurer de son intégrité ; en cas de doute, contacter un professionnel agréé ou un Centre Assistance Technique autorisé Vortice.
- Ne pas laisser de parties de l'emballage à la portée des enfants ou de personnes souffrant d'un handicap.
- L'utilisation de tout appareil électrique comporte le respect de certaines règles fondamentales parmi lesquelles : ne pas le toucher avec les mains mouillées ou humides ; ne pas le toucher avec les pieds nus.
- Ne pas utiliser l'appareil en présence de substances ou de vapeurs inflammables comme de l'alcool, des insecticides, de l'essence, etc.
- Ranger l'appareil hors de portée des enfants et de personnes souffrant d'un handicap, à partir du moment où l'on décide de la débrancher et de ne plus l'utiliser.
- Prendre des précautions afin d'éviter des émanations de gaz provenant du conduit d'évacuation des gaz ou d'autres appareils à foyer ouvert.
- Cet appareil peut être utilisé par des enfants d'au moins 8 ans et par des personnes ayant des capacités physiques, sensorielles ou mentales réduites, ou manquant d'expérience ou de connaissance, s'ils sont sous surveillance ou après qu'ils aient reçu des instructions concernant la manipulation en toute sécurité de l'appareil et la compréhension des dangers inhérents. Les enfants ne doivent pas jouer avec l'appareil. Le nettoyage et l'entretien à effectuer par l'utilisateur ne doivent pas être effectués par des enfants sans surveillance.



Avertissement:

Ce symbole indique la nécessité de prendre quelques précautions pour la sécurité du produit

- N'apporter aucune modification qu'il soit à l'appareil.
- Les instructions pour l'entretien doivent être respectées afin d'éviter des dommages et/ou une usure excessive de l'appareil.
- Ne pas laisser l'appareil exposé aux agents atmosphériques (pluie, soleil, etc.).
- Ne pas poser d'objets sur l'appareil.
- Le nettoyage interne du produit doit être réalisé uniquement par du personnel qualifié.
- Vérifier périodiquement le parfait état de marche de l'appareil. En cas de dysfonctionnement, ne pas utiliser l'appareil et contacter immédiatement un Centre Assistance Technique autorisé Vortice.
- En cas de dysfonctionnement et/ou panne de l'appareil, contacter immédiatement un Centre Assistance Technique autorisé Vortice et faire la demande, en cas de réparation éventuelle, de pièces de rechange originales Vortice.
- Si le produit tombe ou s'il est soumis à des chocs importants, le faire contrôler immédiatement par un Centre Assistance Technique autorisé Vortice.
- L'appareil doit être monté de sorte à garantir que, en conditions normales de fonctionnement, personne puisse se trouver à proximité de parties en mouvement ou sous tension.
- En cas de : démontage de l'appareil, avec des instruments appropriés ; extraction de l'échangeur de chaleur ; extraction du module des moteurs ; l'appareil devra être préalablement éteint et débranché du réseau d'alimentation électrique.
- L'installation électrique à laquelle le produit est raccordé doit être conforme aux normes en vigueur.
- Raccorder l'appareil au réseau d'alimentation/prise électrique seulement si le débit de l'installation/prise est adapté à sa puissance maximale. Dans le cas contraire, contacter immédiatement un professionnel qualifié.
- Éteindre l'interrupteur général de l'installation quand : on détecte un dysfonctionnement ; on décide de réaliser un entretien de nettoyage extérieur ; on décide de ne pas utiliser l'appareil pendant une brève ou longue période.

1. Description et utilisation

Ce manuel d'installation et d'entretien fait partie intégrante du groupe de commandes à distance CB LCD D (nommé ci-dessous commande à distance).

La commande à distance a été conçue pour être encastrée dans un mur, à l'intérieur d'un boîtier électrique circulaire standard (Fig. B) La commande à distance est dotée d'écran graphique LCD pour le contrôle de systèmes HRU Vortice (Unité de récupération de chaleur).

Le manuel doit être conservé avec soin pour des consultations futures jusqu'au démantèlement du produit. Il s'adresse aussi bien à un installateur spécialisé (installateurs – agents d'entretien) qu'à un utilisateur final. Les modalités d'installation à suivre pour un fonctionnement correct et sûr de l'appareil et les modalités d'utilisation et d'entretien sont décrites à l'intérieur du manuel.

En cas de vente ou de passage de propriété de l'appareil à un autre utilisateur, le manuel doit suivre l'appareil jusqu'à sa nouvelle destination.

Avant d'installer et/ou utiliser l'appareil, lire attentivement ce manuel d'instructions et en particulier le chapitre concernant la "Sécurité".

Le manuel doit être conservé avec l'appareil et doit, dans tous les cas, être toujours mis à disposition du personnel qualifié chargé de l'installation et de l'entretien.

Structure et matériel fourni

(Fig. 1)

- (1) No. 1 Plaque
- (2) No. 1 groupe de commandes à distance (préassemblé sur support) ;
- (3) No. 1 Boîtier électrique circulaire standard (non fourni)
- Vis fournies

2. Fonctionnement et utilisation du groupe de commandes

L'interface utilisateur de la commande à distance permet de :

- Régler la vitesse des ventilateurs ;
- Modifier la programmation hebdomadaire ;
- Afficher et gérer les situations d'alarmes éventuelles.

Interface utilisateur

Fig. 2

La commande à distance est dotée d'un écran graphique et de certaines touches, comme indiqué en figure.

Référence	Bouton	Description de la fonction.
(1)	I	Fonction appel 1
(2)	II	Fonction appel 2
(3)	X	Quitte la page affichée
(4)	▲	Augmente la vitesse et se déplace vers la rangée inférieure ou la valeur inférieure.
(5)	▼	Réduit la vitesse et passe à la ligne inférieure ou la valeur inférieure.
(6)	✓	Clé de confirmation (OK)

Le rétro-éclairage des touches et de l'écran reste activé pendant environ deux minutes suite à la dernière pression de n'importe quelle touche. Lorsque le rétro-éclairage est éteint, la pression de n'importe quelle touche le réactive sans effectuer aucune fonction.

REMARQUE: Plus d'informations et de fonctionnalités sont décrites au paragraphe "Fonctionnement et Utilisation" du Livret d'instructions du produit de destination.

3. Schémas de raccordement



Attention!:

Le raccordement de l'appareil doit être réalisé par un professionnel qualifié.



Attention!:

La ligne d'alimentation électrique à laquelle l'appareil sera branché doit être protégée par un disjoncteur adéquat.

Fig. 3

La commande à distance ne nécessite pas d'être alimentée par le réseau électrique externe, mais elle est directement câblée au produit de destination (au moyen d'une boîte de connexion).

Le raccordement par câble se fait au mur, au moyen d'un tuyau sous plancher (encastré).

4. Installation

- Après avoir mis en place le boîtier électrique à encastrement type 503
- Fixer le support plaque au boîtier au moyen des vis fournies (fig. 4)
- Appliquer la plaque à pression sur le support (fig. 5)

5. Entretien et nettoyage



Attention!

des réparations éventuelles de l'appareil doivent être réalisées par du personnel qualifié. Des réparations abusives peuvent placer l'utilisateur dans des situations dangereuses. Contactez le service assistance si votre appareil nécessite de n'importe quelle réparation.



Attention!

avant d'entreprendre toute opération d'entretien, s'assurer que l'appareil ne soit pas et qu'il ne puisse pas être accidentellement branché. Débrancher donc l'appareil durant chaque entretien ou nettoyage.

Fig. 6

Les opérations de nettoyage et d'entretien doivent être effectuées avec le réseau d'alimentation débranché ou éteint.

Fig. 7

Pour le nettoyage de la surface extérieure de l'appareil, utiliser exclusivement un chiffon doux et propre, éventuellement humidifié avec de l'eau ou des produits détergents non abrasifs ou agressifs pour le nettoyage.

Fig. 8

Attention : ne pas exposer le produit directement avec de l'eau.

Information importante pour l'élimination compatible avec l'environnement

DANS CERTAINS PAYS DE L'UNION EUROPÉENNE, CE PRODUIT NE FAIT PAS PARTIE DU DOMAINE D'APPLICATION DE LA LOI NATIONALE D'ASSIMILATION DE LA DIRECTIVE DEEE ET PAR CONSÉQUENT, IL N'Y EXISTE AUCUNE OBLIGATION DE COLLECTE DIFFÉRENCIÉE À LA FIN DE SA DURÉE DE VIE.

Cet appareil est conforme à la Directive EU2002/96/EC.

Le symbole du bidon barré apposé sur l'appareil indique que, lors de sa mise au rebut, il doit être traité séparément des déchets domestiques et remis à un centre de collecte différenciée pour équipements électriques et électroniques ou au revendeur, lors de l'achat d'un nouvel appareil.



L'utilisateur est responsable de la remise de l'appareil à la fin de son cycle de vie aux structures de collecte appropriées, sous peine des sanctions prévues par la loi en matière de traitement des déchets.

La collecte différenciée, en permettant de recycler l'appareil, de le retraiter et de l'éliminer en respectant l'environnement, contribue à éviter la pollution du milieu et ses effets sur la santé et favorise la réutilisation des matériaux qui le composent.

Pour plus d'informations sur les systèmes de collecte existants, s'adresser au service local d'élimination des déchets ou au magasin dans lequel l'appareil a été acheté.

Les producteurs et les importateurs satisfont à leurs obligations environnementales en matière de recyclage, de traitement et d'élimination des déchets, directement ou en participant à un système collection

Sicherheit



ACHTUNG!:

Dieses Symbol zeigt Vorsichtsmaßnahmen an um Schäden am Bediener zu vermeiden

- Den Sicherheitsangaben folgen, um Schäden beim Anwender zu vermeiden.
- Verwenden Sie dieses Gerät nicht zu anderen Zwecken als den in diesem Handbuch beschriebenen.
- Überprüfen Sie nach dem Auspacken die Unversehrtheit des Produkts: Wenden sie sich bei Zweifeln unverzüglich an sachkundiges Personal oder an einen zugelassenen Kundendienst.
- Verpackungsteile für Kinder und Personen mit Behinderung unzugänglich aufbewahren.
- Beim Gebrauch von Elektrogeräten müssen einige Grundregeln beachtet werden, dazu gehören: Das Gerät nicht mit nassen oder feuchten Händen anfassen; es nicht barfuß berühren.
- Das Gerät nicht benutzen, wenn entzündbare Stoffe oder Dämpfe, wie Alkohol, Insektizide, Benzin usw. vorhanden sind.
- Das Gerät für Kinder und behinderte Menschen unerreichbar halten, wenn es vom Netzstrom abgetrennt und nicht mehr verwendet wird.
- Vorsichtsmaßnahmen ergreifen, dass kein Gas aus dem Rauchgaskanal oder von anderen Geräten mit offenem Feuer zurück in den Raum strömen kann.
- Dieses Gerät darf von Kindern über 8 Jahren und von Personen mit körperlichen Einschränkungen, sensorischen oder mentalen Einschränkungen bzw. von Personen mit mangelnder Erfahrung oder mangelndem Wissen verwendet werden, sofern die Nutzung unter Aufsicht erfolgt bzw. nach entsprechender Einweisung in den sicheren Gebrauch des Geräts und Verständnis der damit verbundenen Gefahren. Nicht zulassen, dass Kinder mit dem Gerät spielen. Die vom Nutzer auszuführende Reinigungs- und Wartungsarbeiten dürfen Kinder nur unter Aufsicht vornehmen.



Hinweis:

Dieses Symbol zeigt Vorsichtsmaßnahmen an um Schäden am Gerät zu vermeiden.

- Änderungen an dem Gerät jedweder Art sind untersagt.
- Um Schäden und/oder übermäßige Abnutzung des Geräts zu vermeiden, müssen die Wartungsanleitungen sorgsam beachtet werden.
- Das Gerät keinen Witterungseinflüssen aussetzen (Regen, Sonne, usw.).
- Keine Gegenstände auf das Gerät stellen.
- Das Gerät darf im Innern nur von sachkundigem Personal gereinigt werden.
- Regelmäßig die Unversehrtheit des Geräts überprüfen. • Bei Defekten verwenden Sie das Gerät nicht, sondern wenden Sie sich umgehend an ein zugelassenes Kundendienstzentrum von Vortice.
- Bei Betriebsstörung und/oder Gerätedefekt sich sofort an den Hersteller oder ein zugelassenes Kundendienst-Zentrum wenden und bei eventuell notwendiger Reparatur die Verwendung von Originalersatzteilen Vortice verlangen.
- Falls das Gerät herunterfällt oder schweren Schlägen ausgesetzt ist, lassen Sie es umgehend in einem vertraglichen Vortice Assistenzentrum überprüfen.
- Das Gerät so montieren, das sichergestellt ist, dass beim normalen Betrieb niemand in die Nähe von bewegten oder unter Spannung stehenden Teilen kommen kann.
- Beim Abbau des Geräts mit geeignetem Werkzeug; beim Herausnehmen des Wärmetauschers; oder beim Herausziehen der Motorgruppe muss das Gerät vorher ausgeschaltet und vom Stromnetz abgetrennt werden.
- Die Stromanlage, an die das Gerät angeschlossen ist, muss mit den geltenden Gesetzesvorschriften übereinstimmen.
- Schließen Sie das Gerät nur an ein Stromnetz/eine Steckdose an, wenn die Anlagenkapazität / -aufnahme seiner maximalen Leistungen angemessen ist. Wenden Sie sich andernfalls unverzüglich an einen Elektrofachmann.
- Den Hauptschalter der Anlage ausschalten, wenn: eine Betriebsstörung festgestellt wird; das Gerät außen gereinigt werden soll; es für kurze oder lange Zeiträume nicht mehr genutzt werden soll.
- Die Abluft muss sauber sein (d.h. ohne Fettpartikel, Ruß, chemische oder korrosive Substanzen oder explosive und entzündbare Mischungen).
- Den Abzug und Zustrom des Geräts nicht verdecken oder verstopfen, damit ein optimaler Luftfluss gewährleistet wird.
- Die Daten des Stromversorgungsnetzes müssen mit den Angaben auf dem Typenschild übereinstimmen. (Abb.A)

1. Beschreibung und Gebrauch

Das vorliegende Installation- und Wartungshandbuch ist integrierender Bestandteil der Fernbedienungsgruppe CB LCD D (nachfolgend als Fernbedienung bezeichnet).

Die Fernbedienung im Innern des Standard-runde Schaltkastens für den Wandeinbau entwickelt (Abb. B). Die Fernbedienung ist mit einem graphischen LCD-Bildschirm zur Steuerung der Systeme HRU Vortice (Wärmerückgewinnungseinheit) versehen.

Das Handbuch muss bis zur Verschrottung aufbewahrt werden, um später darin nachschlagen zu können. Es richtet sich sowohl an den ausgebildeten Monteur (Monteur- Wartungsarbeiter) als auch an den Endbenutzer. Im Handbuch wird beschrieben, wie das Gerät für einen funktionstüchtigen und sicheren Gebrauch zu installieren, zu benutzen und zu warten ist.

Bei einem Weiterverkauf oder bei einem Übergang zu einem anderen Benutzer muss das Handbuch bis zu seiner neuen Bestimmung bei dem Gerät bleiben.

Vor der Installation und/oder Nutzung des Geräts sind die Anleitungen dieses Handbuch sorgfältig zu lesen, insbesondere das Kapitel zur „Sicherheit“.

Das Handbuch ist mit dem Gerät aufzubewahren und muss für ausgebildetes Monteur- und Wartungspersonal immer griffbereit sein.

Aufbau und Ausstattung

(Abb. 1)

- (1) No. 1 Platte;
- (2) No. 1 Fernbedienungsgruppe (auf Halterung vormontiert);
- (3) No. 1 Standard-runde Schaltkasten (nicht mitgeliefert)
- Mitgelieferte Schrauben

2. Betriebsweise und Gebrauch der Bedienungsgruppe

Über die Benutzer-Schnittstelle der Fernbedienung kann:

- die Geschwindigkeit der Ventilatoren reguliert werden;
- das Wochenprogramm bearbeitet werden;
- eventuelle Alarmsituationen angezeigt und verwaltet werden.

Benutzer-Schnittstelle

Abb. 2

Die Fernbedienung ist mit einem graphischen Bildschirm und einigen Tasten versehen, wie in der Abbildung gezeigt.

Referenz	Taste	Beschreibung der Funktion
(1)	I	Funktionsaufruf 1
(2)	II	Funktionsaufruf 2
(3)	X	Verlässt die angezeigte Seite..
(4)	▲	Erhöht die Geschwindigkeit und bewegt sich in die untere Reihe oder auf den wert tiefer.
(5)	▼	Verringert die Geschwindigkeit und bewegt sich in die untere Zeile oder auf den wert niedriger.
(6)	✓	Bestätigungstaste (OK)

Die Hintergrundbeleuchtung der Taste und des Displays bleibt für etwa zwei Minuten ab letztem Tastendruck eingeschaltet. Die ausgeschaltete Hintergrundbeleuchtung schaltet sich nach Druck auf eine beliebige Taste wieder ein, ohne dass eine Funktion ausgeführt wird.

HINWEIS: Weiter Einzelheiten und Anwendungen werden im Absatz „Betriebsweise und Gebrauch“ gegeben, der sich in der Bedienungsanleitung des Bestimmungsproduktes befindet.

3. Schaltpläne



ACHTUNG!:

Der Anschluss des Geräts muss durch qualifiziertes Fachpersonal vorgenommen werden.



ACHTUNG!:

Die elektrische Versorgungsleitung, an die das Gerät angeschlossen wird, muss durch einen angemessenen Differential-Leitungsschutzschalter geschützt sein.

Abb. 3

Die Fernbedienung muss nicht an das äußere Stromnetz gespeist werden, sondern wird direkt (über Klemmleiste) mit dem Bestimmungsproduktes verkabelt. Der Kabelanschluss erfolgt an der Wand mit Unterputzkabelkanal (Einbaukabel)

4. Installation

- nach Anbringung des Einbau-Schaltkastens vom Typ 503
- Mit den mitgelieferten Schrauben die Plattenhalterung am Kasten anbringen (Abb. 4)
- Durch Druck auf die Halterung die Platte einsetzen (Abb.5)

5. Wartung und Reinigung



ACHTUNG!:

Eventuelle Reparaturen des Geräts müssen von Fachpersonal ausgeführt werden. Falsch ausgeführte Reparaturen können für den Benutzer eine ernste Gefahr darstellen. Wenn Ihr Gerät repariert werden muss, wenden Sie sich an den Kundendienst.



ACHTUNG!:

Bevor Wartungsarbeiten unternommen werden, ist sicherzustellen, dass sich das Gerät nicht unter Spannung steht und nicht unbeabsichtigt unter Spannung gesetzt werden kann. Daher muss bei allen Wartungs- oder Reinigungsarbeiten die Stromversorgung unterbrochen werden.

Abb. 6

Reinigungs- und Wartungsarbeiten sind bei abgetrennter oder ausgeschalteter Stromversorgung durchzuführen

Abb. 7

Für die Reinigung der Außenoberfläche des Geräts nur ein weiches und sauberes Tuch benutzen, das eventuell mit Wasser oder nicht scheuerndem oder aggressivem Reinigungsmittel befeuchtet ist.

Abb. 8

Achtung: Das Gerät darf keinen direkten Kontakt mit Wasser haben.

Wichtige Information für eine umweltgerechte Entsorgung

IN EINIGEN EU-LÄNDERN GELTEN FÜR DIESES PRODUKT NICHT DIE VORGABEN DER EUROPÄISCHEN RICHTLINIE ÜBER ELEKTRO- UND ELEKTRONIK-ALTGERÄTE (WEEE-RICHTLINIE) UND DEMNACH BESTEHT IN DIESEN LÄNDERN AUCH KEINE PFLICHT FÜR DIE MÜLLTRENNUNG BEI DER ENTSORGUNG DES GERÄTES.

Dieses Gerät entspricht der europäischen Richtlinie EU2002/96/EG über Elektro- und Elektronik-Altgeräte.

Das auf dem Gerät angebrachte Symbol mit der durchgestrichenen Mülltonne weist darauf hin, dass das Gerät nach seiner definitiven Außerbetriebsetzung nicht zum Hausmüll gehört, sondern unbedingt in einem Altstoffsammelzentrum für Elektro- und Elektronik-Altgeräte getrennt entsorgt, oder beim Kauf eines Ersatzgerätes dem Händler zur vorschriftsmäßigen Entsorgung übergeben werden muss.



Der Benutzer ist für die vorschriftsmäßige Entsorgung des Altgerätes verantwortlich und kann bei Nichtbeachtung der gesetzlichen Vorgaben vom Gesetzgeber zur Verantwortung gezogen werden.

Durch die vorschriftsmäßige, umweltgerechte Entsorgung, Behandlung und Wiederverwertung des Altgerätes bzw. seiner Komponenten werden mögliche umwelt- und/oder gesundheitsschädigende Auswirkungen verhindert und die Wiederverwertung einzelner Materialien ermöglicht.

Für detailliertere Informationen zur getrennten Müllsammlung wenden Sie sich bitte an den Händler, bei dem Sie das Gerät gekauft haben, oder an das örtliche Altstoffsammelzentrum.

Die Hersteller und die Importeure kommen ihrer Pflicht hinsichtlich der umweltgerechten Entsorgung und Wiederverwertung direkt oder indirekt durch die Teilnahme an Kollektivsystemen nach.

Seguridad



Atención:
este símbolo indica precauciones que sirven
para evitar daños al usuario

- Seguir las instrucciones de seguridad para evitar lesiones al usuario.
- No utilizar el aparato para otras finalidades distintas de las expuestas en este manual.
- Tras haber retirado el embalaje del producto, asegúrese que esté completo y en buen estado: en caso de duda consultar con un técnico cualificado o con un Centro de Asistencia Técnica autorizado por Vortice.
- No dejar restos de embalaje al alcance de niños o personas diversamente hábiles.
- El uso de aparatos eléctricos debe implicar cumplir con determinadas reglas fundamentales, entre ellas: no tocarlo con las manos mojadas o húmedas, no tocarlo con los pies descalzos.
- No utilizar el aparato en presencia de sustancias o vapores inflamables como alcohol, insecticidas, gasolina, etc.
- Colocar el aparato alejado de los niños o de personas diferentemente hábiles, en el momento en el cual se decide desconectarlo de la red eléctrica y de no utilizarlos más.
- Tomar las debidas precauciones para evitar que en el local haya reflujo de gases del tubo de descarga o de otros aparatos con llama libre.
- Este aparato puede ser utilizado por niños no menores de 8 años y por personas con reducida capacidad física, sensorial o mental o que no posean experiencia o los conocimientos necesarios, a condición de que este uso sea supervisado o se hayan recibido las instrucciones sobre el uso seguro del aparato y sobre los peligros implícitos. Los niños no deben jugar con el aparato. La limpieza y el mantenimiento que el usuario ha de realizar no debe ser efectuada por niños sin supervisión.



Advertencia:
este símbolo indica precauciones que sirven
para evitar daños en el producto

- No modifique de ninguna manera el aparato.
- Las instrucciones para el mantenimiento deben cumplirse para evitar daños y/o desgaste excesivo del aparato.
- No deje el aparato expuesto a agentes atmosféricos (lluvia, sol, etc.)
- No apoyar objetos sobre el aparato.
- La limpieza interna del producto debe realizarla solamente personal cualificado.
- Controlar periódicamente el buen estado del aparato. En caso de imperfecciones, no utilizar el aparato y contactar inmediatamente con el Centro de Asistencia técnica autorizado de Vortice.
- En caso de mal funcionamiento y/o avería del aparato, consultar inmediatamente con el Centro de Asistencia técnica autorizado de Vortice y solicitar, para la reparación, el uso de repuestos originales Vortice.
- Si el producto se cae o recibe fuertes golpes hacerlo controlar inmediatamente por el Centro de Asistencia técnica autorizado de Vortice
- El aparato debe montarse de modo que garantice que, bajo condiciones normales de funcionamiento, nadie pueda encontrarse cerca de partes en movimiento o bajo tensión.
- En caso de: desmontaje del aparato con instrumentos no apropiados, extracción del intercambiador de calor o extracción del módulo de los motores, el aparato deberá ser apagado y desconectado de la red de alimentación eléctrica.
- La instalación eléctrica a la cual está conectado el producto debe estar en conformidad con las normas vigentes.
- Conectar el aparato a la red de alimentación/toma eléctrica sólo si la capacidad de la instalación/toma es la adecuada para su potencia máxima. En caso contrario contacte sin demora un profesional capacitado.
- Apagar el interruptor general de la instalación cuando: se detecta una anomalía de funcionamiento, se decide realizar un mantenimiento de limpieza externa, se decide no utilizar el aparato por períodos breves o prolongados.
- El flujo de aire extraído debe estar limpio (es decir sin elementos grasos, hollín, agentes químicos o corrosivos o mezclas explosivas e inflamables).
- Para asegurarse que la circulación de aire sea la óptima no cubrir ni obstruir la aspiración ni la salida del aparato.
- Los datos eléctricos de la red deben coincidir con los de la placa de datos. (Fig.A)

1. Descripción y uso

El presente manual de instalación y mantenimiento debe considerarse parte integrante del grupo control remoto CB LCD D (a continuación llamado Control Remoto).

El Control Remoto se ha proyectado para empotrarse en la pared, dentro de una caja eléctrica ronda estándar (Fig. B). El Control Remoto posee pantalla gráfica LCD para el control de sistemas HRU Vortice (Unidad de recuperación del calor). El manual debe conservarse hasta el desguace del producto. Está dirigido al instalador especializado (instaladores - encargados del mantenimiento) y al usuario final. Dentro del manual se describen los modos de instalación que deben cumplirse para un funcionamiento correcto y seguro del aparato y los modos de uso y mantenimiento.

En caso de venta o cesión del aparato a otro usuario, este manual debe acompañar el aparato hasta su nuevo destino.

Antes de instalar y/o utilizar el aparato, leer con atención el manual de instrucciones y en especial el capítulo «Seguridad».

El manual debe conservarse con el aparato y debe siempre estar a disposición del personal cualificado encargado de la instalación y del mantenimiento.

Estructura y dotación

(Fig. 1)

- (1) No. 1 Placa;
- (2) No. 1 Grupo Control Remoto (pre-montaje sobre soporte);
- (3) No. 1 Caja eléctrica ronda estándar (no en dotación)
- Tornillos en dotación

2. Funcionamiento y uso del grupo mandos

La interfaz usuario del Control Remoto permite:

- Regular la velocidad de los ventiladores
- Modificar la programación semanal
- Visualizar y gestionar posibles situaciones de alarma.

Interfaz usuario

Fig. 2

El Control Remoto está dotado de pantalla gráfica y de algunos botones, como lo indica la figura.

Referencia	Clave	Descripción de la función
(1)	I	Tecla activación función1
(2)	II	Tecla activación función 2
(3)	X	Tecla que permite salir de la página visualizada.
(4)	▲	Tecla que permite: aumentar la velocidad / desplazarse a la línea o al valor superior.
(5)	▼	Tecla que permite: reducir la velocidad / desplazarse a la línea o al valor inferior.
(6)	✓	Tecla de confirmación (OK).

La retroiluminación de los botones y de la pantalla permanece activa durante unos dos minutos desde la última pulsación de de cualquier botón. Una vez apagada la retroiluminación, la pulsación de cualquier botón reactiva la retroiluminación sin ejecutar función alguna.

NOTA: Más detalles y funciones se describen en el párrafo «Funcionamiento y Uso» de este Manual de Instrucciones del Producto de destino.

3. Esquemas de conexión



Atención:

La conexión del aparato ha de ser realizada personal profesionalmente cualificado.



Atención:

La línea de alimentación eléctrica a la cual se conectará el aparato deberá estar protegida por un interruptor magnetotérmico diferencial adecuado.

Fig. 3

El Control Remoto no requiere ser alimentado por medio de la red eléctrica externa, sino que se cablea directamente al Producto de destino (mediante tablero de bornes). La conexión vía cable se realiza a pared con tubo bajo surco (empotrado);

4. Instalación

- Después de preparar la caja eléctrica de empotrado tipo 503
- Fijar el soporte placa a la caja usando los tornillos en dotación (fig. 4)
- Aplicar la placa a presión en el soporte (fig.5)

5. Mantenimiento y limpieza



Advertencia!:

Cualquier reparación al equipo debe ser realizada por personal calificado. Las reparaciones incorrectas pueden poner al usuario en grave peligro. Si su equipo necesita cualquier reparación, contacte a su representante de servicio.



Advertencia!:

Antes de realizar cualquier trabajo de mantenimiento, asegúrese de que el equipo no esté accionado eléctricamente accidentalmente. Para cualquier mantenimiento o limpieza, siempre retire la fuente de alimentación.

Fig. 6

Las operaciones de limpieza y mantenimiento se realizan con la red de alimentación desconectada o apagada.

Fig. 7

Para la limpieza de la superficie externa del aparato utilizar exclusivamente un paño blando y limpio, si es necesario humedecido con agua o productos detergentes para la limpieza que no sean abrasivos ni agresivos.

Fig. 8

Atención: no exponer el producto directamente al agua.

Información importante sobre eliminación respetuosa con el medio ambiente

EN ALGUNOS PAÍSES DE LA UNIÓN EUROPEA ESTE PRODUCTO NO ESTÁ INCLUIDO EN EL ÁMBITO DE APLICACIÓN DE LA LEY NACIONAL QUE TRASPONE LA DIRECTIVA RAEE Y, POR LO TANTO, NO EXISTE OBLIGACIÓN ALGUNA DE RECOGIDA SELECTIVA AL FINALIZAR SU VIDA ÚTIL.

Este producto cumple los requisitos de la Directiva 2012/19/EC

El símbolo del contenedor de basura tachado, que hay sobre el aparato, indica que no puede ser eliminado con los desechos domésticos al finalizar su vida útil. Se ha de llevar a un punto de recogida selectiva para aparatos eléctricos o electrónicos o entregar al proveedor durante la compra de un aparato equivalente.



El usuario deberá llevar el aparato a un punto de recogida selectiva para su eliminación, de lo contrario se aplicarán las sanciones previstas por las normas sobre eliminación de desechos.

La recogida selectiva para la reutilización, tratamiento y eliminación respetuosa con el medio ambiente del aparato ayuda a evitar los efectos sobre el medio ambiente y la salud y favorece el reciclaje de los materiales que componen el producto.

Para más información sobre los sistemas de eliminación disponibles, contactar con el servicio local de eliminación de desechos o con el negocio que vendió el aparato.

Los fabricantes y los importadores cumplen con su responsabilidad de recuperación, tratamiento y eliminación respetuosa con el medio ambiente directamente o participando a un sistema colectivo.

Bezpieczeństwo

**Uwaga:**

ten symbol wskazuje na środki ostrożności, jakie pozwolą użytkownikowi uniknąć ewentualnych szkód

- Postępować zgodnie z instrukcjami dotyczącymi bezpieczeństwa, aby uniknąć obrażeń użytkownika.
- Nie używać urządzenia do funkcji innych niż te opisane w niniejszym podręczniku.
- Po rozpakowaniu urządzenia, sprawdzić, czy nie jest uszkodzony: w razie wątpliwości, bezzwłocznie zwrócić się do odpowiednio wykwalifikowanej osoby lub autoryzowanego Centrum Serwisowego firmy Vortice.
- Nie zostawiać części materiałów z opakowania w zasięgu dzieci lub osób niepełnosprawnych.
- Użycie wszelkich urządzeń elektrycznych wymaga przestrzegania pewnych fundamentalnych zasad, np.: nie dotykać urządzenia mokrymi lub wilgotnymi rękami; nie dotykać urządzenia będąc boso.
- Nie używać urządzenia w obecności substancji lub oparów łatwopalnych, np. alkoholu, środków owadobójczych, benzyny, itp.
- Odłożyć urządzenie z dala od dzieci oraz osób niepełnosprawnych w momencie, gdy zdecyduje się o jego odłączeniu od zasilania oraz o zaprzestaniu użycia.
- Podjąć środki ostrożności, aby zapobiec przedostaniu się do pomieszczenia gazu z kanału wylotowego lub z innego sprzętu z otwartym ogniem.
- Urządzenie to może być używane przez dzieci w wieku powyżej 8 lat i osoby o ograniczonej zdolności fizycznej, sensorycznej lub psychicznej, lub z brakiem doświadczenia lub koniecznej wiedzy pod warunkiem, że są one pod nadzorem lub otrzymali oni instrukcje na temat bezpiecznego korzystania z urządzenia i zrozumieli niebezpieczeństwa nieodłącznie z nim związane. Dzieci nie mogą bawić się urządzeniem. Czyszczenie i konserwacja powinny być wykonywane przez użytkownika i nie mogą być wykonywane przez dzieci bez nadzoru.



Ostrzeżenie:

ten symbol wskazuje na środki ostrożności, jakie pozwolą użytkownikowi uniknąć ewentualnych niedogodności związanych z produktem

- Nie wolno w żaden sposób modyfikować urządzenia.
- Należy przestrzegać instrukcji dotyczących konserwacji, aby zapobiec uszkodzeniu i/lub nadmiernemu zużyciu urządzenia.
- Nie narażać urządzenia na działanie warunków atmosferycznych (deszczu, słońca, itp.).
- Nie opierać żadnych przedmiotów na urządzeniu.
- Czyszczenie wewnątrz produktu może być wykonywane wyłącznie przez wykwalifikowany personel.
- Okresowo sprawdzać, czy urządzenie nie jest uszkodzone. W przypadku wykrycia nieprawidłowości, zaprzestać użytkowania urządzenia i bezzwłocznie skontaktować się z autoryzowanym Centrum Serwisowym firmy Vortice.
- W przypadku wadliwego działania oraz/lub usterek urządzenia, należy bezzwłocznie zwrócić się do autoryzowanego Centrum Serwisowego firmy Vortice i zażądać, w przypadku ewentualnej naprawy, użycia oryginalnych części zamiennych Vortice.
- Jeśli dojdzie do upadku produktu lub zostanie on narażony na silne uderzenia, należy zlecić kontrolę w autoryzowanym Centrum Serwisowym firmy Vortice.
- Urządzenie musi być zamontowane w taki sposób, aby w normalnych warunkach działania nikt nie mógł znajdować się w pobliżu ruchomych części lub części pod napięciem.
- W przypadku: demontażu urządzenia z pomocą odpowiednich narzędzi; wyjmowania wymiennika ciepła; wyjmowania modułu silników; urządzenie musi być wcześniej wyłączone i odłączone od zasilania prądem elektrycznym.
- Instalacja elektryczna, do której będzie podłączony produkt, musi spełniać wymagania obowiązujących norm.
- Podłączyć urządzenie do sieci/gniazdka elektrycznego jedynie jeśli moc instalacji/gniazdka jest odpowiednia do mocy maksymalnej urządzenia. W innym przypadku, zwrócić się do wykwalifikowanego technika.
- Wyłączyć głównym wyłącznikiem instalacji, gdy: pojawi się nieprawidłowość w działaniu urządzenia; przeprowadza się prace konserwacyjne związane z czyszczeniem zewnętrznym, urządzenie nie będzie używane przez krótszy lub dłuższy okres czasu.
- Wylatujący przepływ powietrza musi być czysty (tj. wolny od smaru, sadzy, substancji chemicznych i żrących lub mieszanin wybuchowych i łatwopalnych).
- Nie zastawiać ani nie blokować ssania i tłoczenia urządzenia, aby zapewnić optymalny przepływ powietrza.
- Dane elektryczne sieci powinny odpowiadać danym podanym na tabliczce znamionowej. (Rys.A)

1. Opis i zastosowanie

Niniejszą instrukcję montażu i konserwacji należy uważać za integralną część zespołu zdalnego sterowania CB LCD D (zwanego dalej „Zdalne sterowanie”).

Zdalne sterowanie przeznaczone jest do montażu na ścianie w standardowej skrzynce elektrycznej okrągłej (Rys. B). Zdalne sterowanie posiada Ekran graficzny LCD do sterowania systemami HRU Vortice (Jednostki odzyskiwania ciepła).

Instrukcję należy zachować do przyszłych konsultacji, aż do momentu rozbiórki produktu. Jest skierowana zarówno do wyspecjalizowanego instalatora (instalatora - konserwatora), jak i do użytkownika końcowego. W instrukcji opisane zostały procedury instalacji, które należy przestrzegać, aby zapewnić prawidłowe i bezpieczne działanie sprzętu oraz sposób obsługi i konserwacji urządzenia.

W przypadku sprzedaży lub przekazania urządzenia innemu użytkownikowi, należy postępować zgodnie z instrukcją obsługi, aż do umieszczenia w nowym miejscu przeznaczenia.

Przed zainstalowaniem i/lub używaniem urządzenia, należy uważnie przeczytać niniejszą instrukcję obsługi, a w szczególności rozdział „Bezpieczeństwo”.

Instrukcja musi być przechowywana wraz z urządzeniem i zawsze musi być do dyspozycji wykwalifikowanego personelu zajmującego się instalacją i konserwacją.

Budowa i wyposażenie

(Rys. 1)

- (1) Szt. 1 Płytki;
- (2) Szt. 1 Zespół zdalnego sterowania (wstępnie zamontowany na wsporniku);
- (3) Szt. 1 Skrzynka elektryczna standardowa okrągła (nie w zestawie)
- Śruby w zestawie

2. Funkcjonowanie i obsługa zespołu sterowania

Interfejs użytkownika Zdalnego Sterowania umożliwia:

- Regulować prędkość wentylatorów;
- Zmieniać programowanie tygodniowe;
- Wyświetlać i zarządzać każdą sytuacją alarmową.

Interfejs użytkownika

Rys. 2

Zdalne sterowanie posiada wyświetlacz graficzny i kilka przycisków, jak pokazano na rysunku.

Odniesienie	Klawisz	Opis funkcji
(1)	I	Przycisk przywołania funkcji 1
(2)	II	Przycisk przywołania funkcji 2
(3)	X	Przycisk umiędzy wyjdzie z wyświetlanej strony.
(4)	▲	Przycisk umiędzy: zwiększenie prędkości / przesunięcie się na wyższy wiersz lub większą wartość
(5)	▼	Przycisk umiędzy: zmniejszenie prędkości / przesunięcie się na niższy wiersz lub mniejszą wartość.
(6)	✓	Przycisk potwierdzający (OK).

Podświetlenie przycisków i wyświetlacza pozostaje aktywne przez około dwie minuty po ostatnim naciśnięciu dowolnego przycisku. Przy wyłączonym podświetleniu, naciśnięcie dowolnego przycisku reaktywuje podświetlenie bez wykonywania jakiejkolwiek funkcji.

UWAGA: Więcej informacji i funkcji opisano w rozdziale „Funkcjonowanie i użytkowanie” w Instrukcji Obsługi Produktu docelowego.

3. Schematy połączeń



Uwaga:
Podłączenia urządzeń powinien dokonać wykwalifikowany personel.



Uwaga:
Linia zasilania elektrycznego, do którego zostanie podłączone urządzenie musi być chroniona za pomocą odpowiedniego wyłącznika różnicowego termomagnetycznego.

Rys. 3

Zdalne sterowanie nie musi być zasilane zewnętrznym źródłem zasilania, ale jest podłączane bezpośrednio do Produktu docelowego (za pośrednictwem tabliczki zaciskowej). Połączenie kablowe wykonuje się na ścianie z rurką podtynkową (wbudowaną)

4. Instalacja

- po przygotowaniu wbudowanej skrzynki elektrycznej typu 503
- Przymocować wspornik płytki do skrzynki za pomocą śrub w zestawie (rys. 4)
- Założyć płytkę, dociskając na wsporniku (rys.5)

5. Konserwacja i czyszczenie

UWAGA!



Wszelkie naprawy sprzętu muszą być wykonywane przez wykwalifikowany personel. Niewłaściwe naprawy mogą narazić użytkownika na poważne niebezpieczeństwo. Jeśli Twój sprzęt wymaga naprawy, skontaktuj się z pomocą techniczną.



UWAGA! Przed przystąpieniem do jakichkolwiek czynności konserwacyjnych należy się upewnić, że sprzęt nie jest i nie może zostać przypadkowo zasilany elektrycznie. Dlatego należy odciąć zasilanie w celu konserwacji lub czyszczenia.

Rys. 6

Czyszczenie i konserwacja muszą być wykonywane przy odłączonym lub wyłączonym zasilaniu

Rys. 7

Zewnętrzną powierzchnię urządzenia czyścić wyłącznie miękką i czystą szmatką, ewentualnie zwilżoną wodą lub środkami czyszczącymi, które nie są szorstkie ani agresywne.

Rys. 8

Uwaga: Nie narażać produktu na bezpośrednie działanie wody.

Ważne informacje dotyczące przyjaznego dla środowiska usuwania odpadów

W NIEKTÓRYCH KRAJACH UNII EUROPEJSKIEJ NINIEJSZY PRODUKT NIE WCHODZI W ZAKRES OBJĘTY POSTANOWIENIAMI USTAWODAWSTWA KRAJOWEGO WPROWADZAJĄCEGO DYREKTYWĘ WEEE (W SPRAWIE ZUŻYTEGO SPRZĘTU ELEKTROTECHNICZNEGO I ELEKTRONICZNEGO) I W ZWIĄZKU Z TYM NIE PODLEGA OBOWIĄZKOWI ZBIÓRKI SELEKTYWNEJ PO ZAKOŃCZENIU CYKLU ŻYCIA.

Produkt spełnia wymagania Dyrektywy 2012/19/EC

Symbol przekreślonego kosza umieszczony na produkcie wskazuje, że po zakończeniu eksploatacji urządzenie nie należy go usuwać razem z odpadami z gospodarstw domowych, lecz należy go oddać do punktu selektywnej zbiórki zużytego sprzętu elektrycznego i elektronicznego lub oddać do sklepu, w którym urządzenie zostało zakupione w chwili zakupu równoważnego urządzenia.



Użytkownik ponosi odpowiedzialność za oddanie zużytego sprzętu do odpowiednich punktów zbiórki pod rygorem zastosowania sankcji przewidzianych przez przepisy dotyczące gospodarki odpadami.

Prawidłowa zbiórka odpadów spełnia ich późniejszemu przeznaczeniu do recyklingu, przetwarzania lub likwidacji przyjaznej dla środowiska zapobiega ujemnym skutkom w odniesieniu do środowiska naturalnego i zdrowia ludzkiego i sprzyja powtórnemu użyciu materiałów składowych produktu.

W celu uzyskania bardziej szczegółowych informacji w zakresie dostępnych systemów zbiórki odpadów należy zwrócić się do miejscowego zakładu gospodarki odpadami lub do sklepu, w którym urządzenie zostało zakupione.

Producent i importer ponoszą odpowiedzialność za prawidłowy recykling, przetwarzanie i likwidację odpadów przyjazną dla środowiska zarówno bezpośrednio, jak i biorąc udział w zbiorowych inicjatywach.

Biztonság



Figyelem:

ez a szimbólum jelzi, hogy intézkedéseket kell tenni a felhasználó sérülésének elkerülése érdekében

- Kövesse a biztonsági utasításokat a felhasználó sérülésének elkerülése érdekében.
- Ne használja a készüléket ebben a kézikönyvben leírt funkciótól eltérő működésre.
- Miután a terméket kicsomagolta, ellenőrizze az épségét; ha kérdése van, akkor keressen fel egy szakembert vagy a Vortice kijelölt Műszaki ügyfélszolgálatát.
- Ne hagyja a csomagolás részeit gyermekek vagy fogyatékkal élő személyek közelében.
- Bármilyen elektromos készülék használata alapvetően fontos szabályok betartását igényli, többek között: ne érintse meg nedves vagy vizes kézzel; ne érintse meg mezítláb.
- Ne használja a készüléket gyúlékony anyagok vagy gőzök jelenlétében, úgymint alkohol, rovarölőszerek, benzin, stb.
- Tegye vissza a készüléket gyermekektől vagy fogyatékkal élő személyektől távoli helyre, az elektromos táphálózatról leválasztás után, ha nem használja tovább.
- Tegyen megfelelő óvintézkedéseket annak elkerülésére, hogy a helyiségbe a gáz visszafolyjon a kéményből vagy más nyílt lánggal működő berendezésből.
- Ezt a berendezést 8 évnél nem fiatalabb valamint csökkent fizikai, szellemi vagy érzékszervi képességekkel élő illetve a megfelelő ismeretekkel nem rendelkező személyek akkor kezelhetik, ha felügyelet alatt állnak vagy ha a berendezés biztonságos használatára vonatkozó utasításokat kézhez kapták és az ebből fakadó veszélyeket megértették. A gyermekek ne játszanak a készülékkel. A tisztítást és a karbantartást a felhasználó végzi, felügyelet nélküli gyerekek ne segítsenek.

**Figyelmeztetés:**

ez a szimbólum jelzi, hogy intézkedéseket kell tenni a termék sérülésének elkerülése érdekében

- Ne módosíthatja a gépet semmilyen módon.
- Tartsa be a karbantartási utasításokat a károsodások és/vagy túlzott kopás elkerülése érdekében.
- Ne hagyja a készüléket a légköri tényezőknek kitéve (eső, napsütés, stb.).
- Ne támassza le a készüléket.
- A termék belső tisztítását csak képzett személy végezze.
- Időszakosan ellenőrizze a berendezés épségét. Hibák esetén ne használja a berendezést és keresse fel azonnal a Vortice kijelölt Műszaki Ügyfélszolgálati Központját.
- Hibás működés és/vagy a berendezés üzemzavara esetén keresse fel azonnal a Vortice Műszaki Ügyfélszolgálati Központját és kérje az esetleges javítást eredeti Vortice alkatrészekkel.
- Ha a termék leesik vagy erős ütés éri, akkor azonnal ellenőriztesse a Vortice egyik kijelölt Műszaki ügyfélszolgálati Központjában.
- A berendezést úgy szerelje fel, hogy az biztosítsa a normális feltételek melletti működést, senki ne kerülhessen a mozgásban vagy feszültség alatt álló részek közelébe.
- A berendezés megfelelő szerszámokkal szétszerelése; hőcserélő kihúzása; motor modul kihúzása esetén a berendezést előtte kapcsolja ki és válassa le az elektromos tápellátásról.
- Az elektromos berendezés, amelyhez a termék csatlakozik, feleljen meg az érvényben lévő szabványoknak.
- Csak akkor csatlakoztassa a berendezés a tápellátó hálózatot / elektromos aljzathoz, ha a berendezés/csatlakozóaljzat teljesítménye megfelel a maximális teljesítményének. Ellenkező esetben keressen fel szakképzett személyzetet.
- Kapcsolja ki a berendezés főkapcsolóját, amikor: működési rendellenességet észlel; úgy dönt, hogy külső karbantartást végez; úgy dönt, hogy nem rövidebb vagy hosszabb ideig nem használja a berendezést.
- A kivont levegőáramlat legyen tiszta (tehát zsírmaradványoktól, koromtól, vegyi anyagoktól valamint korrozív és robbanásveszélyes vagy gyúlékony anyagoktól mentes).
- Ne fedje le és ne tömje el a berendezés beszívó és kifújó levegő útját, hogy a levegő számára kiváló utat biztosítson.
- Az elektromos hálózati adatok feleljenek meg a táblán olvashatóakkal. (A ábra)

1. Leírás és működés

Ez a telepítési és karbantartási kézikönyv a CB LCD D (az alábbiakban Távvezérlő) egység teljes része.

A Távvezérlőt szabványos as típusú süllyesztődobozba szerelésre kerek tervezték (Ábra. B). A Távvezérlő LCD monitorral van felszerelve a HRU Vortice (hővisszanyerő egység) rendszerek ellenőrzésére.

A kézikönyvet későbbi hivatkozásokhoz, a termék ártalmatlanításáig tartsa meg. Nemcsak a telepítőnek (telepítők - karbantartók), de a végfelhasználónak is szól. A kézikönyvben a berendezés helyes és biztonságos működéséhez szükséges telepítési módok valamint a használati és karbantartási módok szerepelnek.

Ha a berendezést más felhasználónak eladja vagy átadja, akkor a kézikönyvet is adja át az új tulajdonosnak.

A berendezés telepítése és/vagy használata előtt gondosan olvassa el az utasításokat tartalmazó kézikönyvet, különösen a „Biztonság” fejezetet.

A kézikönyvet tárolja a berendezéssel és mindenestre tartsa mindig a képzett telepítő és karbantartó személyzet számára elérhető helyen.

Szerkezet és berendezések

(Ábra. 1)

- (1) sz. 1 fedél;
- (2) sz. 1 távvezérlő egység (a támaszra szerelve);
- (3) sz. 1 szabványos as típusú kerek süllyesztődoboz (nincs a csomagban)
- csavarok a dobozban

2. A vezérlőegység működése és használata

A Távvezérlő felhasználói interfészével:

- szabályozható a ventilátorok sebessége;
- módosítható a heti programozás;
- megjeleníthetőek és kezelhetőek az esetleges vészhelyzetek.

Felhasználói interfész

Ábra 2

A Távvezérlőhöz monitor és néhány gomb tartozik, az ábrán láthatóak szerint.

Odniesienie	Klawisz	Funkcionowac Opis
(1)	I	1. funkció előhívó gomb
(2)	II	2. funkció előhívó gomb
(3)	X	A gombbal kiléphet a megjelenített oldalról.
(4)	▲	A gombbal növelheti a sebességet / a fels sorba vagy értékhez léphet.
(5)	▼	A gombbal csökkentheti a sebességet / az alsó sorba vagy értékhez léphet.
(6)	✓	Meger sít gomb (OK).

A gombok és a monitor háttérvilágítása kb. két percig marad aktív bármelyik gomb megnyomása után. Kikapcsolt háttérvilágítással egy gombnyomás ismét bekapcsolja a háttérvilágítást, de nem végez más funkciót.

MEGJEGYZÉS: További részleteket és funkciókat a céltermék használati utasításának „Működés és használat” bekezdésben talál.

3. Kapcsolási rajzok



Figyelem:

A berendezés bekötését szakképzett személyzet végezze.



Figyelem:

Az elektromos tápvezeték, amelyhez a berendezés csatlakozik, védje megfelelő mágneses árammegszakító kapcsoló.

Ábra. 3

A Távvezérlőt nem szükséges külső áramellátáshoz csatlakoztatni, közvetlenül a céltermékhez vezetésezzik (kapcsokkal).

A kábeles csatlakozás falba szerelt csőben lévő kábellel (beépített).

4. Telepítés

- miután az 503 típusú süllyesztett dobozt előkészítette
- Rögzítse a dobozhoz a tartófedelelet a csomagban lévő csavarokkal (4. ábra)
- Tegye a nyomófedelelet a tartóra (5. ábra)

5. Karbantartás és tisztítás

Figyelem:



Minden berendezés javítását szakképzett személyzet végezheti. A helytelen javítások komoly veszélybe sodorhatják a felhasználót. Ha a berendezés javításra szorul, forduljon a szervizhez.

Figyelem:



mielőtt bármilyen karbantartási műveletet elvégezne, győződjön meg róla, hogy a berendezés nem, és nem véletlenül villamosan működtethető. Ezért minden karbantartáshoz vagy tisztításhoz vágja le a tápegységet.

Ábra. 6

A tisztító és karbantartó folyamatokat leválasztott és kikapcsolt tápellátás mellett végezze.

Ábra. 7

A berendezés külső felületeit kizárólag puha és tiszta, esetleg vízzel vagy nem súroló vagy agresszív tisztítószerekkel megnedvesített kendővel tisztítsa.

Ábra. 8

Figyelem: a termék ne kerüljön közvetlen kapcsolatba vízzel.

Fontos információ a kompatibilis környezetvédelmi ártalmatlanításhoz

AZ EURÓPAI UNIÓ NÉHÁNY ORSZÁGÁBAN EZ A TERMÉK NEM TARTOZIK A RAEÉ IRÁNYELV NEMZETI TÖRVÉNYEI ALÁ ÉS EZÉRT AZ ÉLETTARTAMA VÉGÉN NEM SZÜKSÉGES SZELEKTÁLT HULLADÉKGY JT KBE VINNI.

Ez a termék megfelel az 2012/19/EC irányelvnek.

A berendezésen látható áthúzott szemétkgy jt szimbólum azt jelzi, hogy a terméket az élettartama végén a háztartási hulladéktól szétválasztva kell leselejtezni, elektromos és elektronikus készülékeknek fenntartott szelektív hulladékgy jt központba kell szállítani, vagy vissza kell adni a viszonteladónak egy egyenérték termék vásárlása alkalmával.



A felhasználó felel s az eszköz megfelel gy jt helyén történ helyes leselejtezéséért, a szemétkrakásra vonatkozó érvényben lev büntetés értelmében megbüntethet .

A nem használható készülék újrahaznosításának, kezelésének és környezeti szempontból kompatibilis ártalmatlanításának céljából megvalósuló, szelektív hulladékgy jtés hozzájárul a környezetre és az egészségre kifejtett, esetleges negatív hatások elkerüléséhez és el segíti a készüléket alkotó alapanyagok újrahaznosítását.

Az elérhet szelektív hulladékgy jt rendszerekre vonatkozó további részletekhez keresse fel a helyi szolgáltatót vagy a boltot, ahol a terméket megvásárolta.

A gyártók és import rök kötelesek felel sséget vállalni az újrafeldolgozásért és a környezetnek megfelel ártalmatlanításért, közvetlenül és közös rendszerben részvétellel.

安全性



注意!
遵循安全规范，防止用户受到伤害。

- 遵循安全规范，避免用户受到伤害。
- 请勿把本产品用在指示手册中指出的用途以外来使用。
- 将产品从包装中取出之后，请确保其完整性：如有任何疑问，请立即联系专业人士或Vortice公司授权的技术服务中心。
- 请勿将产品包装遗留在儿童或没有行为能力的人容易触及的地方。
- 使用任何电器设备均应遵守相关的重要规定，其中：切勿用湿或潮湿的手触摸设备；切勿光脚触摸本设备。
- 若存在酒精、杀虫剂及汽油等易燃物质或烟雾时，请勿使用本设备。
- 若要把设备切断电源并不再使用它，应把设备放在儿童及智障人士无法触及之处。
- 需采取防备措施，避免本地的排气管或其他明火的设备有气流倒灌。
- 本设备不适合有身体、感觉或思想障碍人士及毫无经验和知识的人士使用（包括儿童在内），除非这些人已经受过负责他们人身安全的专业人士的教育下和监管下使用。请勿让儿童玩耍本设备。产品的清洁与保养工作必须由用户完成，无监管下请勿让儿童操作。



注意事项: 避免产品受到损坏的预防措施

- 请勿对设备进行任何种类形式的改动。
- 请遵循维护指导说明，以防止设备受到损害或过度磨损。
- 请勿将设备暴露在大气介质（如雨水，阳光等）的环境下。
- 请勿在设备上放置任何物品。
- 产品内部的清洁维护工作必须由专业人士来完成。
- 请定期检查设备的完整性。在出现缺陷的情况下，请勿使用本设备，需立即联系Vortice授权的技术服务中心。
- 在设备出现运作异常或故障时，请立即联系Vortice授权的技术服务中心，如需要修理，请使用原厂零部件。
- 若设备跌落或受到猛烈的撞击，请立即联系Vortice授权的服务中心。
- 在正常的操作运行条件下，本设备应当正确安装，以确保无人能够碰触运行中或带电部件。
- 在以下情况中，此设备应当先关闭及切断电源：使用适当的工具拆卸设备；取出热交换器；取出电机模块；
- 连接产品的电气设备应遵循本条例。
- 请将设备连接到具备适合于设备最大功率的电网/电源插头上。否则请立即联系专业技术人员。
- 以下情况出现问题时请关闭总开关：
 - 如出现运作异常；
 - 当需要进行外部清洁保养时；
 - 当决定短期或长期停用设备时；
- 待排的气流必须是干净的（即不含油脂及煤烟成分、化学和腐蚀或爆炸及易燃混合介质）。
- 切勿覆盖或阻塞设备的入风口和进风口，以确保空气最佳的流通。
- 电网电气数据应与标签A（图1）完全符合。

1. 产品说明及使用

本安装与维护手册应被视作**CB LCD D** 遥控装置（以下简称遥控装置）的组成部分。设计的这款遥控装置可墙壁内嵌安装，圆形标准电子控制箱(图 B)，这个遥控装置配备了LCD液晶显示屏，用于控制Vortice HRU（热回收机组）系统。

请妥善保存本手册以备将来参考，直至产品拆解并不再使用。本手册既针对专业安装人士和维修人员，也针对终端用户群体。在这本手册内描述了为了设备正确且安全运行、以及使用和维护设备而要遵守的安装方法。

如果设备被出售或转卖给另一个用户，那么本手册必须始终随附设备一起。

安装和/或使用设备前，请仔细阅读这本指导手册，特别是“安全”章节的内容。

请将这本手册与设备一起保存，在任何情况下，始终由委派安装和维修保养的专业人士进行处理。

结构与配备

(图 1)

- (1) 1个装饰面板；
- (2) 1个遥控组件（提前安装在支架上）；
- (3) 1 圆形标准电子控制箱（不提供）
- 配备螺丝

2. 控制组的运行和使用

遥控装置的用户界面可允许：

- 调节风扇速度；
- 修改每周编程；
- 查看和管理万一出现的警报状况。

用户界面

图 2

遥控装置即由一个显示屏和若干按键组成，如图所示。

参考	键	功能描述
(1)	I	键功能1
(2)	II	键功能2。
(3)	X	键允许退出显示的页面。
(4)	▲	键允许增加风速/移动到该行或较高值。
(5)	▼	键允许降低风速/移动到该行或较低值。
(6)	✓	确认键(OK)。

当您在按下任意键后，按钮和显示屏的背光灯将持续亮启约两分钟。当背光灯关闭时，按下任何按钮，背光灯会重新亮启，且不会执行任何功能。

注意：更多细节和功能，请参阅所属产品说明书中的“运行和使用”章节。

3. 接线图



注意事项：
连接设备必须由具有资质的专业人士执行。



注意事项：
设备连接的电源线必须由合适的磁热差动开关保护。

图 3

遥控装置无需连接至外部电网，而是（通过接线端子）直接连接到所属产品上。线路连接可采用（内嵌的）穿管式敷设。

4. 安装

- 在预先布置好503型嵌墙式电控盒之后
- 使用配备的螺丝将装饰面板支撑固定到墙装盒上（图4）
- 轻轻按压装饰面板（图5）

5. 维修保养与清洁



注意事项:

所有设备维修必须由合格的人员进行。不正确的维修可能会使用户处于严重危险之中。如果您的设备需要维修，请联系维修协助。



注意事项:

在进行任何维护操作之前，请确保设备没有，也不能意外地通电。因此，切断电源进行任何维护或清洁。

图 6

清洁和维修保养操作必须在产品关机和切断电源的情况下进行。

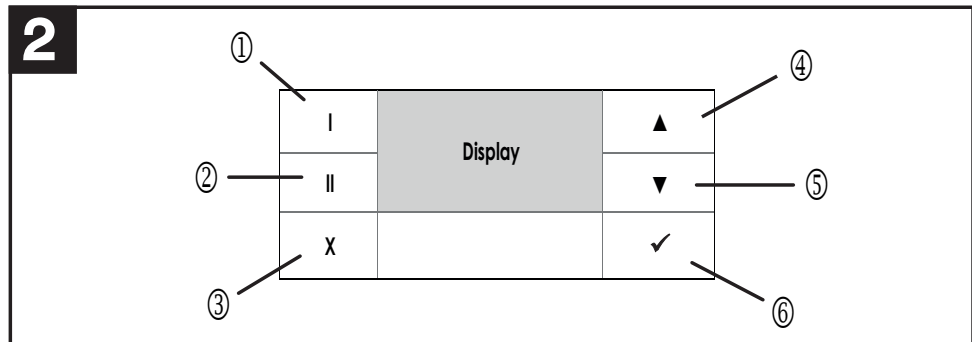
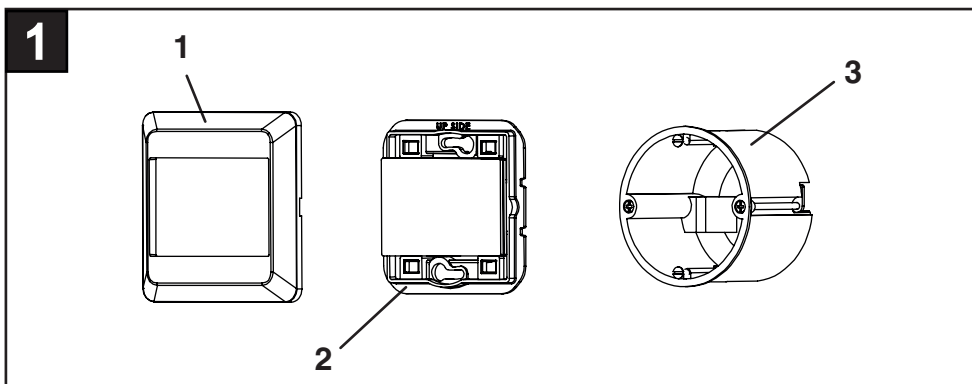
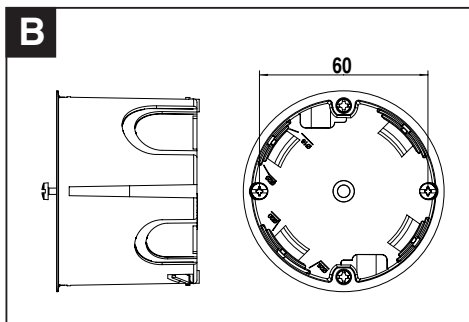
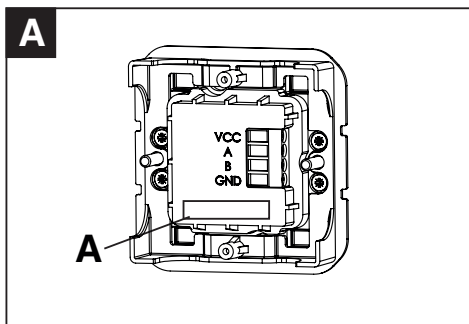
图 7

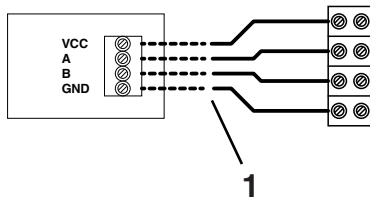
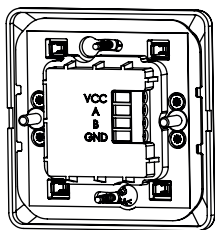
若要清洁设备表面，请使用干净的软布用水或清洁剂小心擦拭，以免磨损或腐蚀。

图 8

小心：请勿将产品直接置放于水中。

Figure
 Images
 Figures
 Figuren
 Figuras
 Rys
 Ábrák
 示意图



3

1: Per gli schemi di collegamento vedere il libretto del prodotto di destinazione.

1: See the target product manual for connection diagrams.

1: Pour les schémas de raccordement, voir le livret du produit de destination.

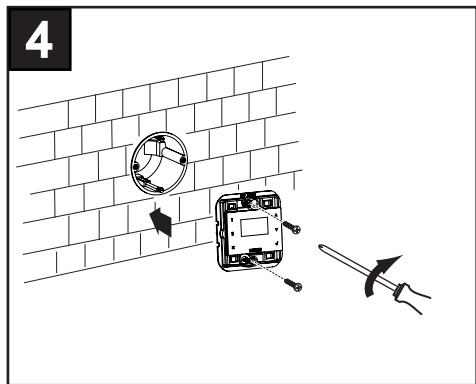
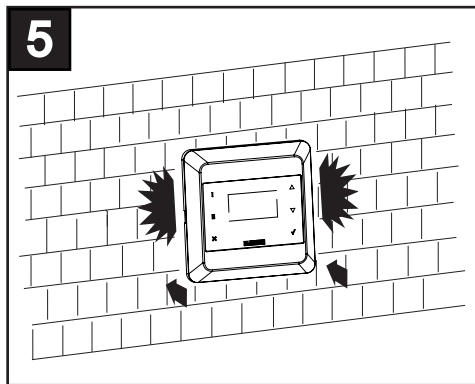
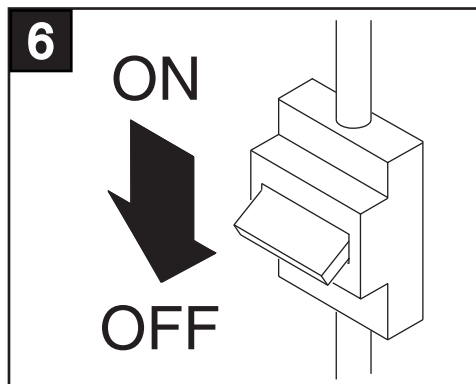
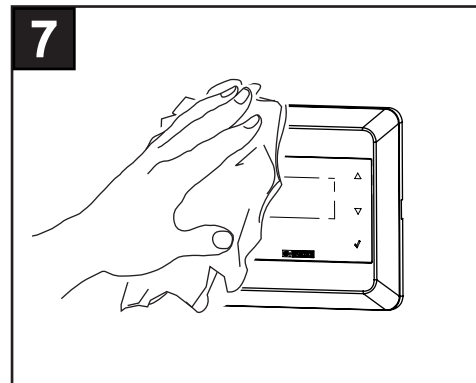
1: Die Schaltpläne können in der Bedienungsanleitung des Bestimmungsproduktes eingesehen werden.

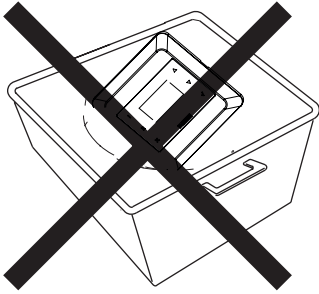
1: Para los esquemas de conexión ver el libretto del producto de destino

1: Schematy połączeń znajdują się w instrukcji obsługi produktu docelowego

1: A csatlakozási rajzokhoz lásd a céltermék kézikönyvét

1: 关于接线图请参阅所属产品的说明手册。

4**5****6****7**

8

La Vortice Elettrosociali S.p.A. si riserva il diritto di apportare tutte le varianti migliorative ai prodotti in corso di vendita.
Vortice Elettrosociali S.p.A. reserves the right to make improvements to products at any time and without prior notice.
La société Vortice Elettrosociali S.p.A. se réserve le droit d'apporter toutes les variations afin d'améliorer ses produits en cours de commercialisation.
Die Firma Vortice Elettrosociali S.p.A. behält sich vor, alle eventuellen Verbesserungsänderungen an den Produkten des Verkaufsangebots vorzunehmen.
Vortice Elettrosociali S.p.A. se reserva el derecho de incorporar todas las mejoras necesarias a los productos en fase de venta.
Vortice Elettrosociali S.p.A. 股份有限公司 保留在产品销售期间进行产品改良的权利。

VORTICE ELETTROSOCIALI S.p.A.
Strada Cerca, 2 - frazione di Zoate
20067 TRIBIANO (MI)
Tel. +39 02-90.69.91
ITALIA
vortice-italy.it
postvendita@vortice-italy.com

VORTICE LIMITED
Beeches House - Eastern Avenue
Burton on Trent
DE13 0BB
Tel. +44 1283-492949
UNITED KINGDOM
vortice.ltd.uk
sales@vortice.ltd.uk

VORTICE LATAM S.A.
3er Piso, Oficina 9-B, Edificio
Meridiano
Guachipelín, Escazú, San José
PO Box 10-1251
Tel +506 2201 6242;
COSTA RICA
vortice-latam.com
info@vortice-latam.com

VORTICE VENTILATION SYSTEM (CHANGZHOU) CO., LTD
Building 19, No.388 West Huanghe Road, Xinbei District,
Changzhou, Jiangsu Province CAP:213000
CHINA
vortice-china.com
vortice@vortice-china.com

A

**TAGLIANDO INTERVENTO IN GARANZIA
CERTIFICATE OF WORK PERFORMED UNDER GUARANTEE
COUPON INTERVENTION SOUS GARANTIE**

DATA INTERVENTO
DATE OF WORK - DATE INTERVENTION

TIMBRO CENTRO ASSISTENZA
STAMP OF TECHNICAL ASSISTANCE CENTRE - CACHET SERVICE APRES-VENTE

B

**TAGLIANDO INTERVENTO IN GARANZIA
CERTIFICATE OF WORK PERFORMED UNDER GUARANTEE
COUPON INTERVENTION SOUS GARANTIE**

DATA INTERVENTO
DATE OF WORK - DATE INTERVENTION

TIMBRO CENTRO ASSISTENZA
STAMP OF TECHNICAL ASSISTANCE CENTRE - CACHET SERVICE APRES-VENTE

C

**TAGLIANDO INTERVENTO IN GARANZIA
CERTIFICATE OF WORK PERFORMED UNDER GUARANTEE
COUPON INTERVENTION SOUS GARANTIE**

DATA INTERVENTO
DATE OF WORK - DATE INTERVENTION

TIMBRO CENTRO ASSISTENZA
STAMP OF TECHNICAL ASSISTANCE CENTRE - CACHET SERVICE APRES-VENTE

D

**TAGLIANDO INTERVENTO IN GARANZIA
CERTIFICATE OF WORK PERFORMED UNDER GUARANTEE
COUPON INTERVENTION SOUS GARANTIE**

DATA INTERVENTO
DATE OF WORK - DATE INTERVENTION

TIMBRO CENTRO ASSISTENZA
STAMP OF TECHNICAL ASSISTANCE CENTRE - CACHET SERVICE APRES-VENTE

ITALIA CONDIZIONI DI GARANZIA

VORTICE SPA garantisce i suoi prodotti per 24 mesi dalla data dell'acquisto che deve essere comprovata da idoneo documento fiscale (scontrino o fattura) rilasciato dal venditore. Nel suddetto periodo di garanzia VORTICE SPA si

impegna, dopo aver effettuato le opportune valutazioni tecniche, a riparare o a sostituire, gratuitamente, le parti dell'apparecchio che risultassero affette da difetti di fabbricazione. La presente garanzia, da attivare nei modi e nei termini di seguito indicati, lascia impregiudicati i diritti derivanti al consumatore dalla applicazione del D. lgs. 24/2002. Tali diritti, conformemente alla legge, potranno essere fatti valere esclusivamente nei confronti del proprio venditore. La presente garanzia è valida su tutto il territorio italiano.

Modalità e condizioni di attivazione della garanzia

Gli interventi in garanzia (riparazioni o sostituzioni del prodotto ovvero delle parti difettose) saranno eseguiti presso uno dei Centri di Assistenza Tecnica autorizzati da VORTICE il cui indirizzo è disponibile sull'elenco telefonico alfabetico o contattando il numero verde 800.555.777. La prestazione eseguita in garanzia non prolunga il periodo della garanzia. Pertanto, in caso di sostituzione del prodotto o di un suo componente, sul bene o sul singolo componente fornito in sostituzione non decorre un nuovo periodo di garanzia ma si deve tener conto della data di acquisto del prodotto originario.

UK AND IRELAND CONDITIONS OF WARRANTY

This guarantee is offered as an extra benefit and does not affect your legal rights. All electrical appliances produced by Vortice are guaranteed by the Company for **two years** against faulty material or workmanship.

If any part is found to be defective in this way within the first twenty months from the date of purchase or hire purchase agreement, we or our authorised service agents, will replace or at our option repair that part without any charge for materials or labour or transportation, provided that the appliance has been used only in accordance with the instructions provided with each appliance and has been not connected to an unsuitable electricity supply, or subjected to misuse, neglect or damage or modified or repaired by any person not authorised by us. The correct electricity supply voltage is shown on the rating plate attached to the appliance.

This guarantee is normally available only to the original purchaser of the appliance, but the Company will consider written applications for transfer.

Should any defect arise in any Vortice product and a claim under guarantee become necessary, the appliance should be carefully packed and returned to your approved Vortice stockist. This portion of the guarantee should be attached to the appliance.

FRANCE CONDITIONS DE GARANTIE

Votre appareil est couvert par notre garantie à condition qu'il ne soit pas utilisé à des fins autres que celles définies dans nos fiches techniques.

Il est garanti pendant deux ans pour l'ensemble des pièces qui le compose, contre tout vice de fabrication ou défaut de matière,

et ce, dès la date de la première mise en service. Cette garantie s'applique au remplacement gratuit ou à la réparation sans frais des pièces reconnues défectueuses par nos services; elle ne peut, en aucun cas, donner lieu à des dommages et intérêts.

Les frais de transport restant à la charge de l'utilisateur, et le matériel voyage à ses risques et périls.

La garantie sera sans effet si:

- L'appareil a subi un démontage, un remplacement, de pièce ou une réparation hors de nos ateliers.
- S'il a été survolé.
- S'il a été utilisé dans une atmosphère corrosive.
- S'il a été détérioré ou brisé par accident (choc ou chute...) ou même pendant le transport (le transporteur est seul responsable).
- La garantie ne s'applique pas sur les pièces à durée de vie limitée, (filtre charbon, charbon pour collecteur etc...)

En cas de panne. N'écrivez pas, mais retournez directement l'appareil soigneusement emballé à notre service après vente voir coordonnées sur www.vortice-france.com ou au 01.55.1250.00.

Joindre à l'envoi: le présent certificat de garantie validé par le vendeur, accompagné d'une note explicative succincte.

ITALIA

Spedire la garanzia in busta chiusa a:

Vortice Elettrosociali S.p.A.
Strada Cerca 2
Frazione di Zoate
20067 Tribiano Milano

Autorizzo la Vortice Elettrosociali S.p.A. ad inserire i miei dati nelle sue liste e a comunicarli a terzi per l'invio di materiale pubblicitario ed informativo. In ogni momento, a norma dell'art. 13 legge 675/96, potrò avere accesso ai miei dati, chiederne la modifica o la cancellazione oppure oppormi al loro utilizzo scrivendo a Vortice Elettrosociali S.p.A. Responsabile trattamento dati - Strada Cerca, 2 - Frazione di Zoate - 20067 Tribiano (MI).

Non autorizzo (barrare se interessa).

UK-IRELAND

Send the guarantee in sealed envelope to:

Vortice Limited
Beeches House
Eastern Avenue
Burton on Trent
DE13 0BB United Kingdom

I authorize Vortice Ltd. to include my personal details within their database, which they use, via a third party for the despatch of advertising material, at any time, in accordance with the regulations in force within my country. I can have access to my details and can request changes, or prohibit the usage of my details. This will be done by addressing my request directly to Vortice Limited Beeches House Eastern Avenue Burton on Trent DE13 0BB United Kingdom.

I do not authorize (please tick if required).

FRANCE

Expédier la garantie sous enveloppe cachetée à:
Vortice France
15-33, Rue Le Corbusier Eurorparc - CS 30007
90046 CRETEIL CEDEX

Conformément à la loi informatique et liberté art. 27 du 27/01/78, vous disposez d'un droit d'accès et de rectification des données vous concernant auprès de Vortice France - 15-33, Rue Le Corbusier Eurorparc - CS 30007 90046 CRETEIL CEDEX Par notre intermédiaire, votre adresse pourra être transmise à des tiers.

Sauf opposition de votre part (auquel cas cochez la case ci dessus).

OTHER COUNTRIES

Please send the guarantee to the retailer's address in the country where the appliance has been purchased.

I authorize Vortice Elettrosociali S.p.A. and its local distributors to include my personal details within their database and they can use it through a third party for the despatch of advertising material. At any time, in accordance with the regulations in force within my country, I can have access to details and can ask to make changes, or prohibit the usage of my details. This will be done by addressing my request directly to the headquarters of the local distributor where the appliance has been bought.

I do not authorize (please tick if required).

1 GARANZIA - GUARANTEE - GARANTIE**DA CONSERVARE**TO BE RETAINED
A CONSERVER

Per poter usufruire della garanzia il cliente deve compilare e rispedire alla VORTICE SPA, entro 8 giorni dall'acquisto, la "Parte 2" del tagliando di garanzia, all'indirizzo e con le modalità in tale parte riportate.

La "Parte 1" del tagliando di garanzia deve essere conservata e presentata, unitamente al documento fiscale (scontrino o fattura) rilasciato dal venditore al momento dell'acquisto, al Centro di Assistenza autorizzato VORTICE che dovrà eseguire l'intervento in garanzia.

This warranty must be attached to the appliance should it need to be returned for servicing.

N.B. Guarantee is only valid if all details are completed correctly.

ATTENTION: pour bénéficier de la garantie, le présent certificat doit obligatoirement accompagner l'appareil présumé défectueux. Le certificat doit porter le cachet du revendeur et la date d'achat.

A default, la garantie sera comptée à partir de la date de sortie d'usine.



DATA
DATA - DATE

Esclusioni

La presente garanzia non copre:

- Le rotture provocate dal trasporto.
- I difetti o guasti derivanti da uso non corretto o improprio da parte del cliente.
- I difetti derivanti dal mancato rispetto delle avvertenze e condizioni d'uso indicate nel libretto di istruzioni ed uso allegato al prodotto.
- I difetti derivanti da non corretta installazione ovvero da una installazione effettuata senza rispettare quanto previsto nel relativo capitolo del libretto di istruzioni ed uso.
- I guasti derivanti da un errato allacciamento alla rete di alimentazione elettrica o per tensione di alimentazione diversa da quella prevista per l'apparecchio, ovvero diversa dal limite stabilito dalle norme CEI (+/- 10% del valore nominale).

La presente garanzia non copre, inoltre, gli eventuali difetti derivanti da una cattiva manutenzione ovvero da interventi effettuati da personale non qualificato o da terzi non autorizzati.

TIMBRO RIVENDITOREstamp of supplier
cachet du vendeur

CONF.

COLL.

SPEDITO IL
MAILING DATE - ENVOYÉ PAR LA POSTE LE

2 GARANZIA - GUARANTEE - GARANTIE**DA SPEDIRE** (entro 8 giorni dall'acquisto)

TO SEND (within 8 days from date of purchase)

A RETOURNER (dans les 8 jours après l'achat)

TIMBRO RIVENDITOREstamp of supplier
cachet du vendeur



DATA
DATA - DATE

DATI UTENTE / CUSTOMER DATA / COORDONNÉES DE L'UTILISATEUR

nome / name / nom _____

cognome / surname / prenom _____

via / street / rue _____

cap / post code / code postal _____

città / town _____

Dichiaro di aver preso atto delle condizioni di garanzia specificate sul certificato in mio possesso e autorizzo la gestione dei miei dati personali (v. retro).
I have read and understood the terms and conditions of this guarantee and I authorise the processing of my personal details (see overleaf).
Suivant les conditions de garantie définies par le certificat en ma possession j'autorise l'utilisation de mes coordonnées (voir au verso).

firma / signature / signature _____

SPEDITO IL

MAILING DATE - ENVOYÉ PAR LA POSTE LE

ACQUISTATO IL

DATE OF PURCHASE - DATE DE L'ACHAT